

Waarom i-Theses de voorkeur geeft aan deze toepassing boven iTc Beton 2D.

Met de komst van AutoCAD Structural Detailing beschikken studiebureaus en aannemers de dag van vandaag over een aantal zeer krachtige oplossingen voor het detailleren van beton- en staalstructuren. Hieronder gaan we nader in op de mogelijkheden en voordelen die de betonmodule biedt.

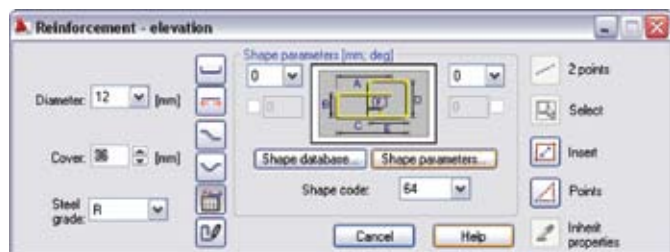
AutoCAD® Structural Detailing – Beton

AutoCAD Structural Detailing – Beton is een 2D applicatie voor het geautomatiseerd tekenen van wapeningsentiteiten en het aanmaken van kant en klare uitvoeringsplannen. Hierbij wordt het volledig gamma van betonstructuren ondersteund. De motor blijft AutoCAD wat het gebruiksgemak en de leercurve ten goede komt.

AutoCAD Structural Detailing – Beton werd een tiental jaar geleden ontwikkeld in de schoot van Robobat, wat betekent dat het product standaard geleverd wordt met een heel gamma aan nationale normen, details en standaarden. De gebruiker ervaart dit door de hoge praktijkwaarde en de sterk Europees gerichte content voor trappen, balken, kolommen, funderingszolen, keermuren,.... De recente overname van Robobat door Autodesk en de koppeling van het product aan de Revit Structure Suite, kunnen deze sterke punten alleen maar ten goede komen.

Intelligente objecten

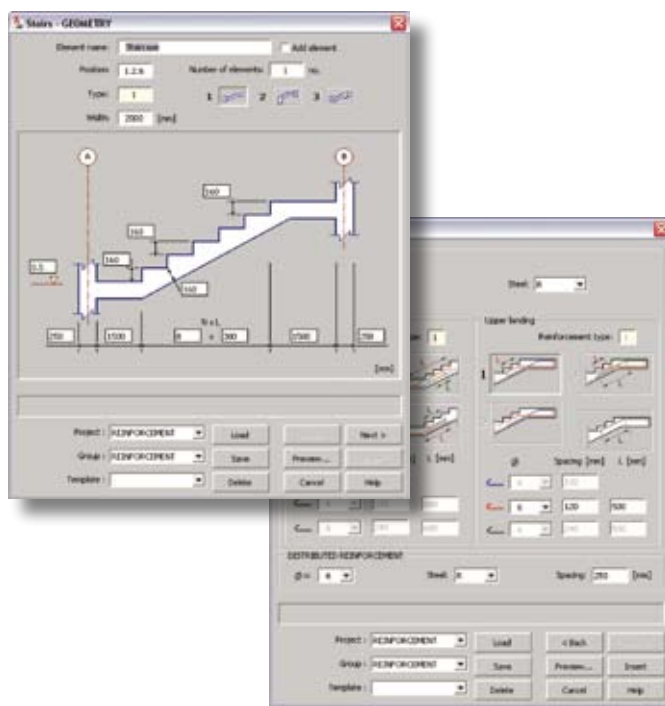
Het wapenen gebeurt op basis van intelligente objecten wat een snelle tekenwijze toelaat. Zo bevat een wapeningstaaf automatisch een dekking, staalklasse, haakconfiguratie en ploovorm. De bekistingvorm en de intelligente dekking laten toe, om indien nodig, rechtstreeks willekeurige ploovormen te tekenen.



Het wijzigen van wapeningstaven kan steeds met de rechtermuisknop of via de standaard AutoCAD commando's zoals move, stretch, copy,.... Dit laatste is absoluut een meerwaarde die een doorwinterde betontekenaar zal weten te appreciëren.

Macro omgeving

Nieuw binnen het 2D wapeningsteken is de introductie van kant en klare macro's afgestemd op de Belgische markt. Deze macro's laten toe om de wapening en bekisting van veel voorkomende elementen zoals funderingszolen, kolommen, balken, keermuren, funderingsbalken,... op een snelle manier op het scherm te krijgen. De buigstaat en de staafnummering volgt hierbij automatisch. Voor wie zijn gading in deze uitgebreide lijst niet vindt, bestaat nog altijd de mogelijkheid om een eigen bibliotheek van veel voorkomende betonconstructies aan te leggen.



Buigstaat en Plangeneratie

De geavanceerde buigstaatgenerator maakt rechtstreeks buigstaatbladen aan in Word en Excel of drukt ze rechtstreeks af naar de printer. Dit kan voor alle constructiedelen in de tekening of op basis van een eigen selectie. Het niet respecteren van de afdrukvolgorde, de complexe bladschikking en het tijdrovende sorteren behoren hiermee definitief tot het verleden.

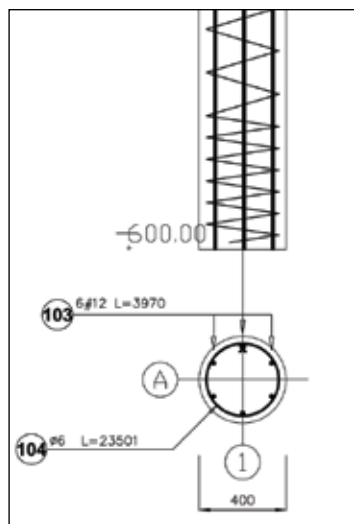
Wie geregeld uitvoeringsplannen tekent, weet dat het belangrijk is om constructiedelen op verschillende schalen voor te stellen en van een goede detaillering te voorzien. AutoCAD Structural Detailing – Beton biedt hier een antwoord door alle zichten en details van constructiedelen centraal te beheren. De gebruiker kan dan via een eenvoudig systeem de verschillende uitvoeringsplannen samenstellen, zonder zich zorgen te maken over de gehanteerde schalen.

Netten

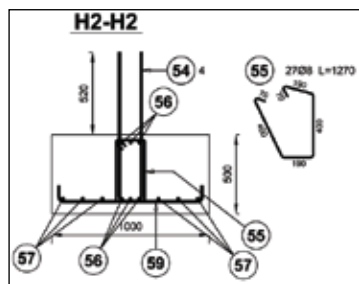
Netten spelen een steeds belangrijkere rol bij het wapenen van platen, balken en wanden. Om aan de deze vraag te voldoen biedt AutoCAD Structural Detailing de gebruiker een uitgebreid gamma hulpmiddelen aan. Een grote flexibiliteit wordt bekomen doordat openingen automatisch in rekening gebracht worden en dat de verdeling van de netten onder volledige controle van de gebruiker valt. Gebogen en afgeschuinde platen en wanden behoren eveneens tot de mogelijkheden.

Integratie met Robot Millennium en Revit Structure

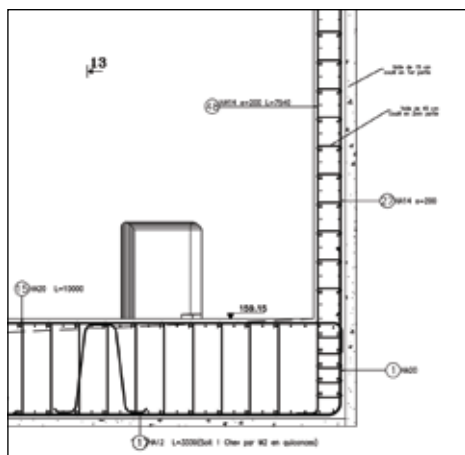
In het kader van de BIM, Building Information Model, filosofie speelt AutoCAD Structural Detailing – Beton een steeds prominentere rol. Naast het overbrengen van de bekistingvorm uit Revit Structure biedt AutoCAD Structural Detailing de mogelijkheid om rechtstreeks gegevens uit Robot Millennium in te voegen. Zo bestaat onder meer de mogelijkheid om automatisch een nettenverdeling uit te tekenen op basis van de rekenresultaten van Robot Millennium. De geometrie dient hierbij niet meer hertekend te worden.



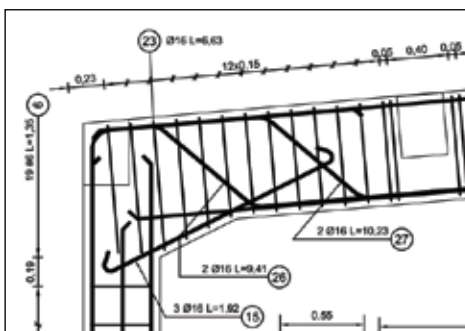
Kolom met spiraalwapening en ronde beugels



Funderingszool met wachtwapening



Detail putwapening



Detail hoekverbinding

Besluit

Als besluit kunnen we stellen dat AutoCAD Structural Detailing – Beton een krachtige AutoCAD gebaseerde applicatie is voor het aanmaken van uitvoeringsplannen en buigstaten van allerhande betonconstructies. Door de hoge praktijkwaarde, de bundeling met Revit Structure en de integratie met Robot Millennium zal dit pakket zijn positie op de markt weten te veroveren.

Meer info? www.i-theses.com

ASD – Structural Detailing Staal

Binnen de Revit Structure Suite zijn naast Revit Structure, wat we eerder al toelichten in een vorige i-News editie*, een aantal toepassingen voor het opmaken van uitvoeringstekeningen beschikbaar. ASD of AutoCAD Structural Detailing – applicaties die standaard met de Revit Structure Suite worden geleverd – voorziet in toepassingen voor het uitwerken van Beton Bekisting/Wapening en Staalstructuren.

Het onderdeel Beton werd in deze i-News uitgebreid toegelicht. De applicatie voor staaltoepassingen zullen wij in een volgende uitgave meer in detail toelichten. We willen alvast meegeven dat ASD Steel 3D een volwaardige tekenapplicatie is die een perfecte integratie kent met Revit Structure en Autodesk Robot Millennium - stabiliteitsberekeningen. In die zin past deze toepassing binnen de BIM filosofie.

Met ASD Steel kunnen staalstructuren vanaf ontwerp tot en met werkplaatstekeningen, stuklijsten en machinesturingen worden uitgewerkt. Naar detaillering toe is een zeer uitgebreide bibliotheek van standaard verbindingen beschikbaar. De software is ontwikkeld bovenop AutoCAD en werkt volledig in deze omgeving.

Het grote voordeel voor u als klant is het feit dat de onderhoudskosten een stuk lager zijn dan wat u vandaag betaalt bij de gangbare applicaties voor Staaltoepassingen. Bovendien beschikt u over de nieuwste BIM technologie met Revit en heeft u ook een wapeningspakket ter beschikking. Vraag vandaag info via bijgevoegde antwoordfax. Uw huidige AutoCAD kan via een Cross Update aan uiterst lage prijzen worden omgezet naar een compleet engineering pakket. Niet onbelangrijk: u geniet op alle Updates en Cross Updates een korting van 20% tot 15 oktober 2008.

* Vorige edities van de i-News kan u opvragen via www.i-theses.be